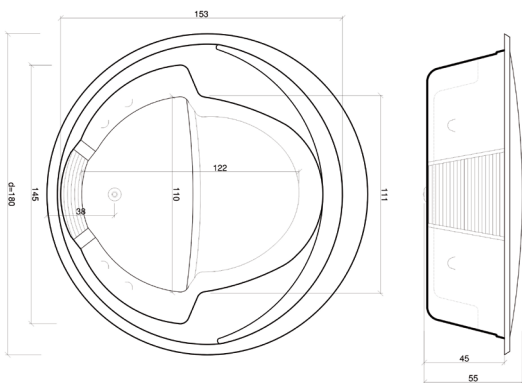




Linha *Plus* **LUXO REDONDA**

**DESENHO PLUS LUXO REDONDA**



**ESPECIFICAÇÕES PLUS LUXO REDONDA**



**Dimensões**

Diâmetro  
**180 cm**

Profundidade  
**42 cm**



**Volume**

**300** Litros



**Jato**

**5**



**Motor**

Potência  
**1/2 cv**



**Acionador**

**OPCIONAIS**

<b>AQUECEDOR</b>	<b>MAX CROMO</b>	<b>SLIM LIGHT</b>	<b>CASCATA</b>	<b>TRAVESSEIRO</b>
<b>CROMOTERAPIA</b>	<b>HIDRO AR</b>	<b>TAMPA DE INSPEÇÃO</b>	<b>MINI JATOS</b>	<b>ALÇAS DE APOIO</b>

**ITENS DE SÉRIE**



**ACIONADOR**



**MOTOR**



**AREJADOR**